

**ТЕХМАШ**



**ПОИСК**  
ВОЗЬМИ НА ВООРУЖЕНИЕ



**АО «НПО «ПОИСК» ИМЕНИ В.И. РДУЛТОВСКОГО**

**ГАЗОАНАЛИЗАТОР ИГС-98**

**МОДИФИКАЦИЯ «Д» ИСПОЛНЕНИЕ 009**

**РУКОВОДСТВО ПО ЭКСПЛУАТАЦИИ**

**ФГИМ.413415.017 РЭ**



**Москва 2026**

## ОГЛАВЛЕНИЕ

<b>ВВЕДЕНИЕ</b> .....	3
<b>ОПИСАНИЕ И РАБОТА ГАЗОАНАЛИЗАТОРА</b> .....	4
<b>1. Назначение</b> .....	4
<b>2. Описание</b> .....	5
<b>3. Правила транспортирования и хранения</b> .....	7
<b>4. Утилизация</b> .....	7
<b>5. Технические характеристики</b> .....	8
<b>6. Указание мер безопасности</b> .....	12
<b>7. Рекомендации по монтажу и эксплуатации</b> .....	13
<b>8. Порядок работы</b> .....	15
<b>9. Комплектность</b> .....	16
<b>10. Гарантии предприятия-изготовителя</b> .....	16
<b>11. Предприятие-изготовитель</b> .....	16
<b>12. Техническое обслуживание</b> .....	16
<b>13. Типичные неисправности и способы их устранения</b> .....	17
<b>ПРИЛОЖЕНИЯ</b> .....	18
Приложение 1. Рекомендации по проведению поверки.....	18
Приложение 2. Настройка прибора.....	19
Приложение 3. Описание измерительных модулей.....	21

## ВВЕДЕНИЕ

Настоящее руководство по эксплуатации описывает средство измерения - газоанализатор ИГС-98 модификации «Д» исполнение 009.

Газоанализатор ИГС-98 мод. «Д» исп. 009 (далее - "газоанализатор", "ГА", "прибор») представляет собой стационарный прибор для измерения токсичных, горючих и опасных газов в рабочих зонах.

Руководство содержит описание устройства газоанализатора, а также технические характеристики и другие сведения, необходимые для обеспечения наиболее полного использования технических возможностей, правильной эксплуатации и поддержания прибора в постоянной готовности к работе.

Обозначения в документации и при заказе на поставку газоанализатора:

Газоанализатор ИГС-98 мод. «Д» исп. 009 ФГИМ.413415.017.

Газоанализаторы изготавливаются во взрывозащищенном исполнении.

Ex-маркировка по ГОСТ 31610.0-2014 (IEC 60079-0:2011) в соответствии с сертификатом взрывозащиты - 1Ex da ia IIC T4 Gb.

Взрывозащищенность оборудования обеспечивается выполнением их конструкции в соответствии с общими требованиями ТР ТС 012/2011, ГОСТ 31610.0-2014 (IEC 60079-0:2011), а также видом взрывозащиты «искробезопасная электрическая цепь «i» по ГОСТ 31610.11-2014 (IEC 60079-11:2011).

На газоанализатор имеются разрешительные документы:

- Свидетельство об утверждении типа средств измерений.
- Сертификат соответствия требованиям Технического регламента Таможенного союза "О безопасности оборудования для работы во взрывоопасных средах" (ТР ТС 012/2011).
- Декларация соответствия требованиям Технического регламента Таможенного союза «Электромагнитная совместимость технических средств» (ТР ТС 020/2011).

К работе с газоанализатором допускается персонал, тщательно изучивший данное руководство по эксплуатации и паспорт на прибор.

С документами можно ознакомиться на сайте изготовителя, либо получить копии от завода-изготовителя по запросу.

# ОПИСАНИЕ И РАБОТА ГАЗОАНАЛИЗАТОРА

## 1. Назначение

- 1.1. Газоанализатор предназначен для измерения концентраций токсичных, горючих и опасных газов. Перечень измеряемых газов и диапазонов измерения представлен в описании типа средства измерений. Наименования газоанализаторов в зависимости от измеряемых газов представлены в Таблице 1.
- 1.2. Область применения – взрывоопасные зоны классов 1 или 2 по ГОСТ IEC 60079-10-1-2013 согласно маркировке взрывозащиты электрооборудования, ГОСТ IEC 60079-14-2013 и других нормативных документов, регламентирующих применение электрооборудования в потенциально взрывоопасных средах.

**Таблица 1. Изменяемые газы**

Наименование ГА	Название газа	Формула
Агат-Д исп. 009	Азота диоксид	NO <sub>2</sub>
Айва-Д исп. 009	Азота оксид	NO
Астра-Д исп. 009	Аммиак	NH <sub>3</sub>
Бином-Д исп. 009	Пары углеводородов	CH (C <sub>2</sub> - C <sub>10</sub> )
Бриз-Д исп. 009	Этанол	C <sub>2</sub> H <sub>5</sub> OH
Верб-Д исп. 009	Водород	H <sub>2</sub>
Гелиос-Д исп. 009	Гелий	He
Дукат-Д исп. 009	Углерода диоксид	CO <sub>2</sub>
Клевер-Д исп. 009	Кислород	O <sub>2</sub>
Мак-Д исп. 009	Углерода оксид	CO
Мальва-Д исп. 009	Метанол	CH <sub>3</sub> OH
Марш-Д исп. 009	Метан	CH <sub>4</sub>
Пион-Д исп. 009	Пропан	C <sub>3</sub> H <sub>8</sub>
Сапфир-Д исп. 009	Серы диоксид	SO <sub>2</sub>
Сирень-Д исп. 009	Сероводород	H <sub>2</sub> S
Флора-Д исп. 009	Формальдегид	H <sub>2</sub> CO
Хвощ-Д исп. 009	Водород хлористый	HCl
Хмель-Д исп. 009	Хлор	Cl <sub>2</sub>
Бук-Д исп. 009	Бутан	C <sub>4</sub> H <sub>10</sub>
Герань-Д исп. 009	Гексан	C <sub>6</sub> H <sub>14</sub>
Ирис-Д исп. 009	Изобутан	i-C <sub>4</sub> H <sub>10</sub>
Бессера-Д исп. 009	Пары бензина	-
Дриада-Д исп. 009	Пары дизельного топлива	-
Кедр-Д исп. 009	Пары керосина	-
Немезия-Д исп. 009	Пары нефтепродуктов	-

## 2. Описание

2.1. Конструктивно ГА выполнен в корпусе из поликарбоната с прозрачной крышкой. Внутри корпуса прибора размещена основная печатная плата. Габаритный чертеж прибора приведен на Рис.1.

На корпусе прибора имеются:

- кабельный ввод для кабеля электропитания и выходного сигнала,
- корпус измерительного модуля,
- фланцы с отверстиями для крепления.

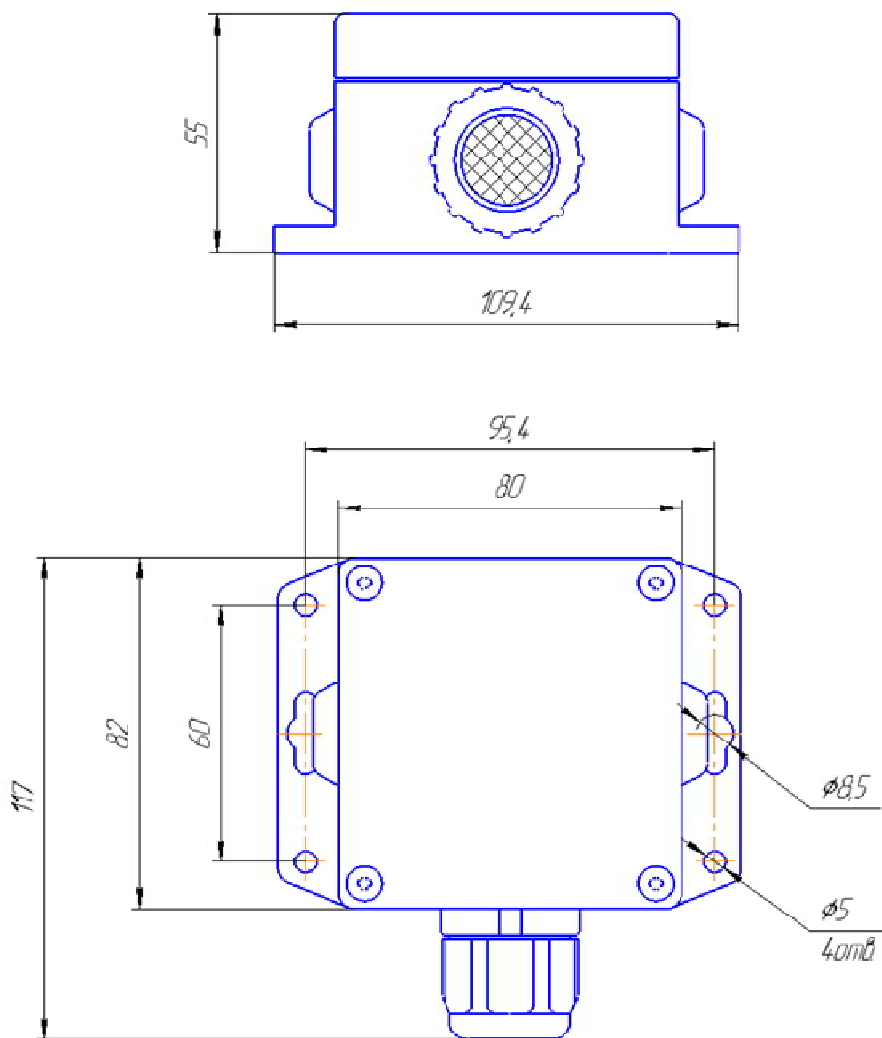
Под винтовой крышкой установлен измерительный модуль, содержащий газочувствительный сенсор и плату нормализатора сигнала.

2.2. Газочувствительный сенсор преобразует концентрацию контролируемого газа в электрический сигнал и выводит информацию на встроенный цифровой индикатор или на внешнее устройство контроля в виде аналогового токового сигнала 4-20 мА. Масштабный коэффициент перевода величины выходного тока в концентрацию дан в паспорте на конкретный прибор.

2.3. Питание прибора осуществляется от внешнего источника. Номинальное напряжение питания 24 В.

2.4. Соединение с источником питания и внешними устройствами производится через кабельный ввод и клеммную колодку, расположенную на основной печатной плате прибора.

Рисунок 1. Габаритный чертеж прибора



### **3. Правила транспортирования и хранения**

- 3.1. Транспортирование упакованных газоанализаторов может производиться всеми видами транспорта без ограничения расстояния, скорости и высоты. Условия транспортирования в части воздействия климатических факторов должны соответствовать разделу 10 условиям 3 ГОСТ 15150. При перевозке открытым транспортом газоанализаторы в упаковке должны быть защищены от воздействия атмосферных осадков. При транспортировании должны соблюдаться правила перевозок, действующие на транспорте соответствующего вида.
- 3.2. Условия хранения газоанализатора должны соответствовать условиям хранения в закрытых неотапливаемых помещениях (ГОСТ 15150-69, раздел 10, условия хранения 3). В окружающем воздухе не должно содержаться коррозионно-активных газов и паров.  
В зимнее время вскрытие транспортной упаковки должно производиться только после их выдержки в течение 2 часов в сухом отапливаемом помещении.

### **4. Утилизация**

- 4.1. По истечении установленного срока службы газоанализаторы не наносят вреда здоровью людей и окружающей среде.
- 4.2. Утилизация газоанализаторов проводится в соответствии с правилами, действующими в эксплуатирующей организации.

## 5. Технические характеристики

Таблица 2. Характеристики

Параметр	Характеристика
<b>Сигнализация</b>	
Световая	Цифровое табло 4 цифры
Звуковая	Нет
<b>Выходной сигнал</b>	
Токовый	4-20 мА
Цифровой	Нет
Дискретные выходы	Нет
Токовый коэффициент	Указан в паспорте
<b>Электрические характеристики</b>	
Напряжение питания (от устройства контроля или внешнего источника постоянного напряжения)	Номинальное 24 В Рабочее 10,5 – 24 В
Потребляемая мощность, не более	1,5 Ватт
<b>Габаритные размеры</b>	
Высота	117 мм
Ширина	110 мм
Длина	55 мм
<b>Масса</b>	
Не более	250 г
<b>Защита корпуса</b>	
Степень защиты оболочки	IP65
<b>Условия эксплуатации</b>	
Температура	от -30°C до +50°C
Давление	от 84 до 120 кПа
Влажность	от 0 до 95 % без конденсации влаги
<b>Параметры искробезопасных цепей</b>	
Максимальное входное напряжение, $U_i$	24 В
Максимальный входной ток, $I_i$	100 мА
Максимальная внутренняя индуктивность, $L_i$	12 мкГн
Максимальная внутренняя емкость, $C_i$	0,11 мкФ

**Таблица 3. Настройки**

Газ	Диапазон и ед. изм.	Используемые сенсоры <sup>(1)</sup>	Тип канала AFE <sup>(2)</sup>	Токовый коэффициент COEF мА/ед.изм.	Пороги 1 / 2
Азота диоксид NO <sub>2</sub>	от 0,01 до 10 мг/м <sup>3</sup>	2N2-50ЛЭХ. / RS4-NO2-50 ЭХ. / NO2-AE ЭХ.	IS08 / IS20	1.6 мА / мг/м <sup>3</sup>	2,0 / 10,0
	от 0,1 до 32 мг/м <sup>3</sup>			0,5 мА / мг/м <sup>3</sup>	
	от 1 до 320 мг/м <sup>3</sup>			0,05 мА/мг/м <sup>3</sup>	
Азота оксид NO	от 0,01 до 5 мг/м <sup>3</sup>	2NF-50ЛЭХ. / NO-A1 ЭХ. / NO-AE ЭХ.	IS11 / IS30	3.2 мА / мг/м <sup>3</sup>	5,0 / 5,0
	от 0,1 до 32 мг/м <sup>3</sup>			0.5 мА / мг/м <sup>3</sup>	
	от 1 до 4000 мг/м <sup>3</sup>			4 мА/г/м <sup>3</sup>	
Аммиак NH <sub>3</sub>	от 0,01 до 10 мг/м <sup>3</sup>	RS4-NH3-300 ЭХ. / NH3/MR-100 ЭХ. / RS4-NH3-1000 ЭХ. / NH3/MR-500 ЭХ. / NH3/MR-1000 ЭХ.	IS09 / IS24 IS10 / IS38	1.6 мА / мг/м <sup>3</sup>	20 / 60
	от 0,1 до 200 мг/м <sup>3</sup>			0.08мА / мг/м <sup>3</sup>	
	от 1 до 1600 мг/м <sup>3</sup>			0.01мА / мг/м <sup>3</sup>	
Бутан C <sub>4</sub> H <sub>10</sub>	от 50 до 4000 мг/м <sup>3</sup>			0.004мА / мг/м <sup>3</sup>	По запросу
	от 0,01 до 1,4 %			мА / %	По запросу
Водород H <sub>2</sub>	от 0,01 до 4 об. доля, %	RS4-CHTC-100 ТК. / RS4-TCHE-100 ТКМ. / KGS701 ТК.	IS00	4 мА / %	0,40 / 0,80
		2H2-81 ЭХ.	IS14 / IS32 / IS35		
Водород хлористый HCl	от 0,1 до 32 мг/м <sup>3</sup>	HCL/M-20 ЭХ.	IS07 / IS36	0,5 мА / мг/м <sup>3</sup>	5,0 / 15,0
	от 1 до 320 мг/м <sup>3</sup>	HCL/M-200ЭХ.		0,05 мА / мг/м <sup>3</sup>	
Гексан C <sub>6</sub> H <sub>14</sub>	от 50 до 4000 мг/м <sup>3</sup>			0.004мА / мг/м <sup>3</sup>	По запросу
	от 0,01 до 1,0 %			1,6 мА / %	По запросу
Гелий He	от 1 до 100 об. доля, %	RS4-TCHE-100	IS00	0.16 мА / %	По запросу
Изобутан i-C <sub>4</sub> H <sub>10</sub>	от 50 до 4000 мг/м <sup>3</sup>			0.004мА / мг/м <sup>3</sup>	По запросу
	от 0,01 до 1,3 %			мА / %	По запросу

Кислород O <sub>2</sub>	от 0,01 до 1,6 об. доля, %	O2-A3 ЭХ. KGS701 ТК <sup>(3)</sup>	IS44 IS00	10 мА / %	По запросу
	от 0,1 до 32 об. доля, %	O2-A3 ЭХ. RS4-O22-30 ЭХ.	IS04 IS29		
	от 1 до 100 об. доля, %				
Метан CH <sub>4</sub>	от 0,001 до 1 об. доля, %	RS4-CHTC-100 ТК.	IS00	16 мА / %	0,50 / 1,00
	от 0,01 до 3,2 об. доля, %			5 мА / %	
	от 0,01 до 5 об. доля, %	MSH-P/HR/5/V/P/F ОПТ.	IS02	3,2 мА / %	
	от 1 до 100 об. доля, %			0,16 мА / %	
Метанол CH <sub>3</sub> OH	от 0,1 до 32 мг/м <sup>3</sup>	CH2O-M-10 ЭХ.	IS13 / IS34	0,5 мА / мг/м <sup>3</sup>	0,5 / 5,0
	от 0,01 до 8 г/м <sup>3</sup>	RS4-CHTC-100 ТК. / KGS701 ТК.	IS00	2 мА / г/м <sup>3</sup>	
	от 0,01 до 3 об. доля, %	RS4-CHTC-100 ТК. / KGS701 ТК.		мА / %	
Пары бензина	от 50 до 2000 мг/м <sup>3</sup>			0.008мА / мг/м <sup>3</sup>	По запросу
	от 0,01 до 1,4 %				
Пары дизельного топлива	от 50 до 4000 мг/м <sup>3</sup>			0.004мА / мг/м <sup>3</sup>	По запросу
	от 0,01 до 0,6 %				
Пары керосина	от 50 до 4000 мг/м <sup>3</sup>			0.004мА / мг/м <sup>3</sup>	По запросу
	от 0,01 до 0,7 %				
Пары нефте- продуктов	от 50 до 4000 мг/м <sup>3</sup>			0.004мА / мг/м <sup>3</sup>	По запросу
	от 0,01 до 1,4 %				
Пропан C <sub>3</sub> H <sub>8</sub>	от 0,01 до 2 об. доля, %	RS4-CHTC-100 ТК. / KGS701 ТК.	IS00	8 мА / %	0,20 / 0,40
		MSH-P/HR/5/V/P/F ОПТ.	IS02		
	от 0,1 до 100 об. доля, %	MSH-P/ННС/5/V/P/F ОПТ.	IS02	0.16 мА / %	
Серо- водород H <sub>2</sub> S	от 0,001 до 1 мг/м <sup>3</sup>	RS4-H2S-100 ЭХ. / H2S-A1 ЭХ.	IS06 / IS37	16 мА / мг/м <sup>3</sup>	3 / 10
	от 0,01 до 4 мг/м <sup>3</sup>			4 мА / мг/м <sup>3</sup>	
	от 0,1 до 32 мг/м <sup>3</sup>			0,5 мА / мг/м <sup>3</sup>	
	от 1 до 200 мг/м <sup>3</sup>			0,08 мА / мг/м <sup>3</sup>	

Серы диоксид SO <sub>2</sub>	от 0,01 до 4 мг/м <sup>3</sup>	2S2-50ЛЭХ. / SO2-AF ЭХ.	IS06 / IS37	4 мА / мг/м <sup>3</sup>	10 / 10
	от 0,1 до 32 мг/м <sup>3</sup>			0.5 мА / мг/м <sup>3</sup>	
	от 1 до 320 мг/м <sup>3</sup>			0.05 мА / мг/м <sup>3</sup>	
Угле-водороды C <sub>2</sub> -C <sub>10</sub>	от 50 до 3200 мг/м <sup>3</sup>	RS4-CHSC-100 ПП. / PID-A12 ФИД.	IS00 / IS01	5 мА / г/м <sup>3</sup>	300 / 900
	от 0,01 до 2 об. доля, %	RS4-CHTC-100 ТК. / KGS701 ТК. / MSH-P/HR/5/V/P/F ОПТ.	IS00 IS02	8 мА / %	0,20 / 0,40
Углерода диоксид CO <sub>2</sub>	от 0,01 до 2 г/м <sup>3</sup>	MSH-P/CO2/NC/5/V/P/F ОПТ.	IS02	8 мА / г/м <sup>3</sup>	0.50 / 2.50
	от 0,01 до 5 об. доля, %			3.2 мА / %	
	от 0,1 до 100 об. доля, %			0.16 мА / %	
Углерода оксид CO	от 0,01 до 32 мг/м <sup>3</sup>	RS4-CO-2000 / ECO-Sure (2E) ЭХ. / 2ФС-90ЛЭХ. / 2ФС-2-90Л ЭХ. /	IS25	0.5 мА / мг/м <sup>3</sup>	20 / 100
	от 0,1 до 320 мг/м <sup>3</sup>	CO-AEЭХ. / RS4-CO-2000	IS05 / IS17 / IS42	0.05 мА / мг/м <sup>3</sup>	
	от 0,001 до 3,2 г/м <sup>3</sup>		IS15	5 мА / г/м <sup>3</sup>	
Формаль-дегид H <sub>2</sub> CO	от 0,1 до 10 мг/м <sup>3</sup>	RS4-CH20-10 ЭХ.	IS12 / IS21	1.6 мА / мг/м <sup>3</sup>	0.50 / 2.50
		CH20-M-10 ЭХ.	IS27 / IS33		
Хлор Cl <sub>2</sub>	от 0,01 до 4 мг/м <sup>3</sup>	SureCell Cl2 ЭХ. / CL2-A1 ЭХ. / RS4-Cl2-30 ЭХ.	IS03 / IS19 / IS23	4 мА / мг/м <sup>3</sup>	1 / 5
	от 0,1 до 32 мг/м <sup>3</sup>			0.5 мА / мг/м <sup>3</sup>	
Этанол C <sub>2</sub> H <sub>5</sub> OH	от 0,1 до 32 мг/м <sup>3</sup>	RS4-CH20-10 ЭХ.	IS12 / IS21	0.5 мА / мг/м <sup>3</sup>	1 / 5
	от 0,01 до 8 г/м <sup>3</sup>	RS4-CHTC-100 ТК. / KGS701 ТК.	IS00	2мА / г/м <sup>3</sup>	
	от 0,01 до 1,6 об. доля, %			10мА / %	
<p>(1) Перечень используемых сенсоров постоянно обновляется. Характеристики сенсоров у производителей.</p> <p>(2) Номенклатура типов каналов регулярно пополняется.</p> <p>(3) Используется для определения концентраций целевого газа в водороде.</p>					

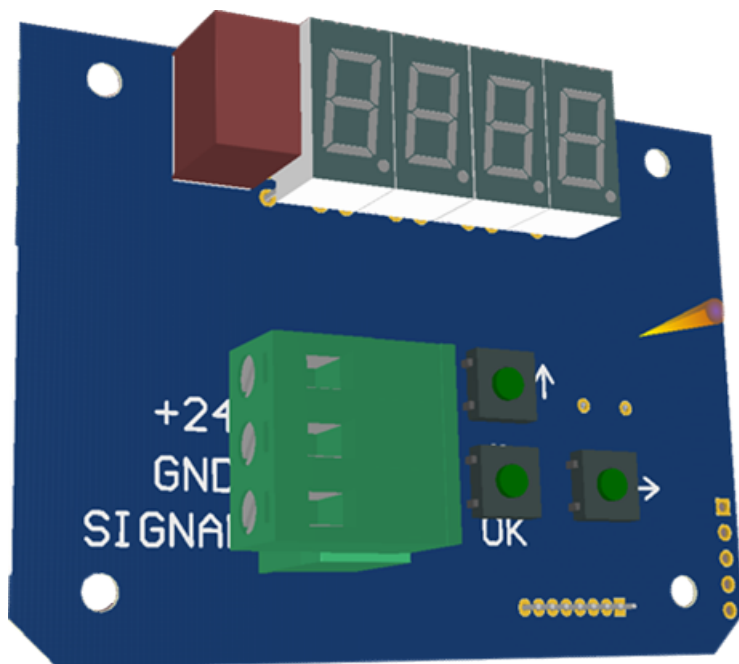
## **6. Указание мер безопасности**

- 6.1. Газоанализатор следует оберегать от ударов по корпусу, вибраций и механических повреждений. Не допускается бросание и падение прибора с высоты более 0,2 м.
- 6.2. При эксплуатации следует оберегать ГА от попадания пыли, грязи и влаги в отверстия для доступа воздуха к газочувствительному сенсору. Допускается периодическое удаление загрязнений струёй сухого сжатого воздуха.
- 6.3. Во избежание выхода из строя термокаталитических сенсоров (на горючие газы) КАТЕГОРИЧЕСКИ ЗАПРЕЩАЕТСЯ подача на сенсоры чистого метана, пропана, бутана и других горючих газов и паров с концентрацией более 100% НКПР.
- 6.4. НЕ ДОПУСКАЕТСЯ протирка корпуса прибора спиртосодержащими или ацетоносодержащими составами.
- 6.5. ЗАПРЕЩАЕТСЯ эксплуатировать газоанализаторы в местах с повышенными концентрациями кислотных и щелочных паров (выше ПДК на эти компоненты).
- 6.6. НЕ ДОПУСКАЕТСЯ работа ГА с сенсором CO, H<sub>2</sub>CO, H<sub>2</sub>S или NO
  - при повышенных концентрациях сернистых газов и паров (более 10 ПДК);
  - в присутствии водорода выше 1000 мг/м<sup>3</sup>;
  - в присутствии паров этилового и других спиртов, паров кремний-органических соединений.
- 6.7. Не рекомендуется эксплуатировать газоанализаторы при концентрациях контролируемых газов, превышающих указанные диапазоны измерения (см. Паспорт).
- 6.8. ЗАПРЕЩАЕТСЯ эксплуатация газоанализатора с поврежденным корпусом, а также по истечении срока действия последней государственной поверки.
- 6.9. ЗАПРЕЩАЕТСЯ вскрывать корпус прибора во взрывоопасных зонах.

## 7. Рекомендации по монтажу и эксплуатации

- 7.1. Газоанализаторы устанавливают в произвольном положении (с учетом возможности последующего обслуживания) в местах наиболее вероятного появления контролируемых газов, крепят на стене или другой плоской поверхности, при помощи шурупов или винтов через соответствующие отверстия во фланцах корпуса.
- 7.2. Газоанализатор соединяют с источником питания, внешними устройствами контроля и автоматики (при их наличии) с помощью кабеля любого типа сечением 0,1-1,5 мм<sup>2</sup>. Для этого необходимо:
- Снять крышку корпуса, отвернув 4 винта.
  - Пропустить конец кабеля с зачищенными проводами через кабельный ввод и закрепить провода в разъемных клеммных колодках на печатной плате в строгом соответствии с маркировкой контактов, указанной на плате (см. Рис. 2).
  - Провода источника питания закрепляют на колодке ответной части разъема винтами. Прокладку кабеля следует вести по возможности на удалении от сетевых проводов и силовых кабелей.
  - После установки и присоединения кабеля необходимо закрыть крышку корпуса.

Рисунок 2.



- 7.3. Правильное размещение газоанализатора является залогом его эффективной работы.
- 7.4. Приборы устанавливаются вблизи зоны возможного выделения измеряемого газа. Высота установки прибора зависит от физических свойств газов и характера работы персонала. Поскольку газы, более тяжёлые, чем воздух (например CO<sub>2</sub>, пропан, хлор и др.), будут скапливаться в нижней части помещения, для них приборы устанавливаются на высоте не более 1,5 метра от пола. Более лёгкие газы (например, H<sub>2</sub>, CH<sub>4</sub> и др.) будут подниматься в верхнюю часть помещения, и приборы надо ставить в верхней части помещения. Для газов, имеющих плотность близкую к воздуху (например, CO), место расположения определяется особенностью движения воздуха в контролируемом объеме. Для контроля токсичных газов приборы располагают на уровне дыхания человека: для сидящего в операторной – 150 см, для идущего по проходу – 180 см.
- 7.5. При расположении приборов надо стремиться обеспечить минимальное время задержки при транспортировании газовых примесей воздушными потоками от источника до прибора, а значит, необходимо учитывать особенности воздушных потоков в конкретном помещении. Наличие принудительной вентиляции или системы кондиционирования воздуха полностью меняют естественное направление потоков и, следовательно, места расположения газоанализаторов. При постоянно работающей вытяжной вентиляции, все воздушные потоки со скоростью более 0,1 м/с направят воздух с примесями в место вытяжки по кратчайшему расстоянию от места утечки, независимо от плотности газа. Особенно это относится к газам с плотностью, близкой к плотности воздуха – угарному газу, кислороду и сероводороду.
- 7.6. Для обеспечения вида взрывозащиты в соответствии с маркировкой при эксплуатации газоанализатора необходимо соблюдать требование к параметрам электрооборудования подключаемого к прибору, включая соединительные кабели и провода, устанавливать дополнительно между прибором и устройством контроля (пульт или система автоматики) барьер искрозащиты на линию питания прибора (может поставляться в комплекте системы контроля или приобретаться отдельно).
- 7.7. Располагать газоанализаторы необходимо так, чтобы осуществлять легкий доступ для ремонта и проверки работоспособности.

## 8. Порядок работы

- 8.1. Прибор включается при подаче на него напряжения питания +24В, при этом загорается 4-х разрядный цифровой индикатор. Выход на рабочий режим происходит в течение 1 – 5 минут (зависит от типа сенсора и вида газа), возможно кратковременное появление некорректных показаний индикатора с последующим восстановлением нормальных значений. В процессе работы индикатор показывает концентрацию газа в единицах, указанных в Паспорте.
- 8.2. При необходимости подключения внешнего устройства контроля с токовым выходом 4-20 мА, используется контакт «SIGNAL», при этом ток между ним и контактом «GND» пропорционален концентрации газов в соответствии со значением токового коэффициента прибора, установленный коэффициент указан в Паспорте на прибор.
- 8.3. Если газоанализатор исправен, то токовый сигнал находится в диапазоне от 4 до 20 мА. В случае неисправности прибор выдает сигнал 2 мА. После входа в меню прибора сигнал также становится равным 2 мА.

## 9. Комплектность

Комплект поставки

- Газоанализатор
- Паспорт
- Руководство по эксплуатации
- Методика поверки
- Упаковка

Дополнительные принадлежности

- Поверочная насадка-адаптер НГ-101 ФГИМ.413944.002
- Блок питания 24В, 6Вт, адаптер в розетку
- Блок питания 24В, 15Вт, на DIN рейку

Примечание: По желанию заказчика комплект заказа может быть изменён или дополнен.

## 10. Гарантии предприятия-изготовителя

- 10.1. Предприятие-изготовитель гарантирует соответствие газоанализаторов требованиям эксплуатационной документации при соблюдении потребителем условий эксплуатации, транспортирования и хранения, установленных эксплуатационной документацией.
- 10.2. Гарантийный срок эксплуатации газоанализатора – 12 месяцев.
- 10.3. Гарантийный срок хранения - 6 месяцев с момента изготовления газоанализаторов.
- 10.4. Назначенный срок службы – 10 лет.
- 10.5. Гарантия изготовителя на выполненные работы при ремонте составляет три месяца со дня отгрузки прибора. Гарантия распространяется на замененные/отремонтированные при ремонте детали.

## 11. Предприятие-изготовитель.

АО «НПО «ПОИСК» ИМЕНИ В.И. РДУЛТОВСКОГО, МОСКОВСКИЙ ФИЛИАЛ АКЦИОНЕРНОГО ОБЩЕСТВА «НАУЧНО-ПРОИЗВОДСТВЕННОЕ ОБЪЕДИНЕНИЕ «ПОИСК» ИМЕНИ В.И. РДУЛТОВСКОГО»

Адрес: Россия, 127299, г. Москва, ул. Клары Цеткин, 18.

Тел.: +7 (495) 640-14-71 +7 (495) 450-27-48,  
+7 (499) 153-13-41 +7 (499) 154-41-96 +7 (499) 153-61-21.

Сайт: <https://mscnpo-poisk.ru/>

E-mail: [zakaz@msc.npo-poisk.ru](mailto:zakaz@msc.npo-poisk.ru), [info@msc.npo-poisk.ru](mailto:info@msc.npo-poisk.ru)

## 12. Техническое обслуживание

Если возникают какие-либо технические проблемы с Вашим прибором, или потребуется ремонт, обратитесь к изготовителю или в нашу сервисную службу, и обязательно укажите наименование Вашего прибора, его основные характеристики, номер и год изготовления.

Прежде чем вызывать специалиста, проверьте с помощью этого руководства, можете ли Вы самостоятельно устранить причины возникновения неисправности.

Внимание! Проверку и техническое обслуживание электроустановок должен выполнять только квалифицированный персонал, подготовка которого включает практическое обучение работе с электрооборудованием и способам его монтажа, изучение требований стандарта ГОСТ IEC 60079-17-2013, соответствующих технических норм и правил. Этот персонал должен проходить регулярную переподготовку и иметь соответствующие свидетельства.

## 13. Типичные неисправности и способы их устранения

В приведенной таблице указаны типичные неисправности, которые могут появиться во время работы газоанализатора, их причины и способы устранения. В случае иных неисправностей необходимо связаться с производителем, продавцом или с представителем сервисной службы.

Самостоятельный ремонт до окончания гарантийного срока запрещён, т.к. это ведёт к потере гарантии.

**Таблица 4.**

Типичные неисправности	Вероятная причина	Способ устранения
Выходной ток нулевой или значительно меньше 4 мА	Обрыв соединительного кабеля или нарушение контакта	Проверить кабель и места его соединения с ГА и внешними устройствами автоматики
ГА не реагирует на газ, показания хаотически меняются	Нарушение контакта разъёмов подключения сенсора	Проверить контакты, при необходимости укрепить разъём на плате.

## ПРИЛОЖЕНИЯ

### Приложение 1. Рекомендации по проведению поверки

1. Поверка проводится по методике поверки МП-073/11-2018. Документ доступен на сайте «ФЕДЕРАЛЬНОГО ИНФОРМАЦИОННОГО ФОНДА ПО ОБЕСПЕЧЕНИЮ ЕДИНСТВА ИЗМЕРЕНИЙ».
2. Газоанализаторы ИГС-98 должны подвергаться обязательной поверке, согласно методике поверки, при выпуске из производства и в процессе эксплуатации. Периодическая поверка газоанализатора проводится не реже одного раза в 12 месяцев.
3. Поверка должна производиться в нормальных климатических условиях (температура  $20 \pm 5$  °С, давление  $760 \pm 30$  мм рт. ст.) и при отсутствии в атмосфере контролируемых газов.
4. Перед началом работы газоанализатор выдерживают в нормальных условиях не менее 1 часа.
5. Подача ПГС-ГСО на газочувствительный сенсор должна производиться через поверочную насадку-адаптер для подачи газов НГ-101 ФГИМ.413944.002, производимую предприятием-изготовителем газоанализатора и поставляемую по заказу.  
Использование других насадок не допускается.
6. Помимо показаний на цифровом индикаторе необходимо контролировать, токовый сигнал газоанализатора, для этого его подключают к калибратору токовой петли.

## Приложение 2. Настройка прибора

### 1. Органы управления

Настройка прибора и изменение параметров работы производится тремя кнопками **ОК**, **ВВЕРХ** и **ВПРАВО**. Кнопки расположены на плате индикации и управления (см. рис.2), активизируются только после входа в меню настройки

Интуитивный интерфейс позволяет быстро освоить настройку прибора

- Кнопкой **ОК** осуществляется выбор.
- Кнопкой **ВВЕРХ** можно перейти в предыдущий пункт меню или увеличить значение выбранной цифры на единицу.
- Кнопкой **ВПРАВО** можно перейти в следующий пункт меню или выбрать следующую цифру для изменения. Пункты меню чередуются в соответствии с деревом меню.

Одновременное нажатие **ВВЕРХ** и **ВПРАВО** – выход в корневое меню без сохранения выбранных параметров

### 2. Дерево меню

COEF	– Ввод выходного токового коэффициента
OFFS	– Ввод выходного смещения нуля
AFE	– Выбор типа канала
FS	– Номер версии программного обеспечения
CAL1	– Ввод калибровочного значения и калибровка первой точки
CAL2	– Ввод калибровочного значения и калибровка второй точки
----	– Выход из меню

### 3. Настройка

- Вход в меню настройки прибора осуществляется двойным нажатием кнопки **OK**, при этом на индикаторе появляются показания “- - - -”.
- Первое, что необходимо сделать при настройке прибора – это установить тип канала. Выбрать пункт меню «**AFE**», нажать **OK** и кнопками **ВВЕРХ** и **ВПРАВО** выбрать тип канала в соответствии со значением в табл. 3. После выбора типа канала **AFE ISO0** потребуются ввести значение, выше которого будет включаться защита сенсора от отравления высокими концентрациями углеводородов.
- Следующее действие – установка параметров токового выхода. В пункте меню «**OFFS**» устанавливается смещение нуля \*, а в пункте «**COEF**» выставляется токовый коэффициент в мА на единицу измерения концентрации в соответствии с табл. 3. Данные значения должны совпадать со значениями в принимающих сигнал устройствах.
- Далее можно проводить калибровку прибора. Калибровка прибора осуществляется по двум точкам.
- В пункте меню «**CAL1**» калибруется нулевая точка или точка с меньшим значением концентрации. После входа в данный пункт на индикаторе отображается концентрация калибровочной смеси, кнопками **ВВЕРХ** и **ВПРАВО** необходимо установить нужное значение, как правило «0000» (концентрация имеющейся смеси), далее **OK**.
- В пункте меню «**CAL2**» действуем по аналогичному алгоритму, только подаём на прибор другую концентрацию калибровочной смеси. Очередность калибровки не имеет значения.

\* Смещение необходимо, например, для установки диапазона измерения кислорода от 14 до 30%. В этом случае устанавливаем смещение 14 и токовый коэффициент 1. Теперь 4 мА соответствует 14%, а 20 мА - 30% кислорода.

#### Возврат к заводским настройкам

В случае некорректных действий при настройке прибора возможен возврат к заводским настройкам. Для этого необходимо включить прибор при нажатой кнопке **ВПРАВО**, при этом на индикаторе отобразится символ «L», после чего выключить и включить прибор.

### Приложение 3. Описание измерительных модулей

К газоанализатору ИГС-98 модификации «Д» исполнение 009 выпускается несколько измерительных модулей. Они содержат газочувствительный сенсор и плату нормирования сигнала, установленные в съемный корпус. Модуль крепится к корпусу гайкой. Для замены сенсора достаточно открутить крышку модуля, извлечь сенсор и установить новый. После данной процедуры газоанализатор необходимо настроить.

**Таблица 5. Перечень измерительных модулей**

Измерительный модуль *	Описание
Электронный модуль RS4-MUEC в сборе	Предназначен для подключения электрохимических сенсоров двух- и трёх- электродных.
Электронный модуль RS4-MTK в сборе	Предназначен для подключения термokatалитических сенсоров
Электронный модуль RS4-MO2 в сборе	Предназначен для подключения сенсоров кислорода.
Электронный модуль Dynament в сборе	Предназначен для подключения оптических сенсоров
Электронный модуль CH2O-smart в сборе	Предназначен для подключения сенсоров формальдегида и метанола.
* Для разных исполнений используются отличающиеся модули. При заказе указывать исполнение прибора.	